

THIẾT BỊ VỆ SINH INAX



For Precious Life



Chợ xây dựng

Chợ xây dựng

<http://www.choxaydung.vn>

Công ty dịch vụ hàng hoá trực tuyến

Địa chỉ: Phòng 22.07, Toà nhà Vimeco, Đường Phạm Hùng, Quận Cầu Giấy,
Hà Nội

Điện thoại: 04.37737548; Fax: 04.37735834

Email: sale@choxaydung.vn; admin@choxaydung.vn

MỤC LỤC

MỤC LỤC	2
GIỚI THIỆU VỀ INAX.....	4
Quá trình hình thành	4
Chính sách chất lượng và năng lực sản xuất.....	4
Một số thông tin về cty	4
CÔNG NGHỆ CỦA INAX.....	5
Kỹ thuật chống bám bẩn & chống khuẩn của INAX Công nghệ PROGUARD ngăn chặn việc hình thành các vết ố do cặn khoáng	5
Công nghệ HYPERKILAMIC	6
Công nghệ GURUPICA.....	7
BÀN CẦU HAI KHỐI ECO4.5.....	7
C-108 VR (N).....	8
C-117 VR (N).....	9
C-306 VR (N).....	10
C-333 VR (N).....	10
C-306 VT và C-333 VT	11
BÀN CẦU HAI KHỐI THOÁT NGANG HI-CLEAN.....	13
C-306 VPR (N)	13
C-333 VPR (N)	13
C-306 VPT	14
C-333 VPT	15
BÀN CẦU TREO TƯỜNG	15
BÀN CẦU HAI KHỐI CAO CẤP	17
C-504 VR (N); GC-504 VR (N)	17
C-702V(N); GC-702V(N).....	18
C-711V(N); GC-711V(N).....	19
C-801VN; GC-801VN	19
C-828 VRN; GC-828 VRN.....	21

C-907 VN; GC-907 VN	22
C-927 VN; GC-927 VN	23
BÀN CẦU MỘT KHỐI - HÀNG SANG TRỌNG	25
C-900 VN; GC-900 VN	25
C-918 VN; GC-918 VN	26
C-909 VN; GC-909 VN	27
BÀN CẦU MỘT KHỐI XTREME – SANG TRỌNG	27
GC-1008 VN	27
GC-1017 VN	29
Bàn cầu GROSSO	30
GC-2700VN	30
GC-2700VN + CW-RS3VN	31
NẤP BÀN CẦU TỰ ĐỘNG	32
CW-H23VN	32
CW-RS3VN - ĐIỀU KHIỂN TỪ XA	33
CW-W131VN - ĐIỀU KHIỂN TỪ XA	35
BÀN CẦU CẢM ỨNG	36
GC-116VN	36
GC-218VN	38
GC-218VN-LS1	40
GC-218VN-LS2	41
Bàn cầu cảm ứng REGIO:	42

GIỚI THIỆU VỀ INAX

Quá trình hình thành

Công ty thiết bị sứ vệ sinh VINAX thành lập vào ngày 09 tháng 05 năm 1996 với tư cách là một công ty liên doanh tại Hà Nội giữa tập đoàn INAX (Nhật Bản) và các đối tác trong nước, với tiêu chí tạo ra một môi trường sống tiện nghi để có thể làm hài lòng tất cả quý khách hàng.

Công ty VINAX chính thức đưa vào hoạt động từ tháng 01 năm 1998, và đã trở thành nhà cung cấp thiết bị sứ vệ sinh chất lượng cao cho thị trường Việt Nam và thị trường quốc tế. Các quy trình sản xuất của nhà máy được tuân thủ nghiêm ngặt theo các tiêu chuẩn quốc tế về chất lượng ISO-9001 và tiêu chuẩn quốc tế về môi trường ISO-14001. Công nghệ và dây chuyền sản xuất của VINAX được lắp đặt do INAX - một tập đoàn hàng đầu, là nhà tiên phong với kinh nghiệm hơn 70 năm trong lĩnh vực sản xuất thiết bị vệ sinh ở Nhật Bản và trên thế giới. Tháng 08/2003, VINAX đã đạt tiêu chuẩn JIS – tiêu chuẩn về công nghệ uy tín nhất của Nhật Bản.

Chính sách chất lượng và năng lực sản xuất

Chính sách của VINAX luôn tạo ra những điều kiện tốt nhất cho cuộc sống của người Việt Nam, cung cấp những sản phẩm có chất lượng cao, đáp ứng được tất cả các yêu cầu dù là khắt khe nhất của khách hàng.

Một số thông tin về cty

Tên công ty: Công ty sứ INAX-VIỆT NAM (Tên thường gọi: VINAX)

Địa điểm: Xã Dương Xá, Huyện Gia Lâm, Thành phố Hà Nội.

Diện tích: 85,682m²

Ngày thành lập: 09/05/1996



CÔNG NGHỆ CỦA INAX

Kỹ thuật chống bám bẩn & chống khuẩn của INAX

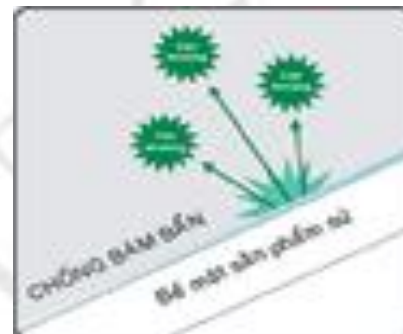
Công nghệ PROGUARD ngăn chặn việc hình thành các vết ố do cặn khoáng

1. Nguyên nhân của các vết ố khó cọ rửa là các cặn khoáng tích tụ lâu ngày:

Vết ố tạo nên do nước đọng trong lòng bồn cầu hoặc do quá trình xả nước rất khó tẩy sạch



2. Sản phẩm PROGUARD ngăn chặn việc hình thành những vết ố do cặn khoáng tích tụ



3. Thử so sánh sẽ thấy rõ sự khác biệt: Bề mặt sản phẩm PROGUARD – Bên trái và bề mặt sản phẩm bình thường – Bên phải. Bề mặt sản phẩm thường sau 1 năm sử dụng (với mức độ 10 lần/ngày) đã được pha màu xanh để dễ nhận biết



Mặt cắt của sản phẩm sứ nhìn dưới kính hiển vi điện tử: phân bảo vệ Proguard trắng trên lớp men trắng mịn..



Sản phẩm bình thường bề mặt trở nên sần sùi do cặn khoáng tích tụ sau 5 năm sử dụng. Mặt cắt của sản phẩm sứ nhìn dưới kính hiển vi điện tử



4. Việc vệ sinh của sản phẩm PROGUARD trở nên đơn giản



Với công nghệ Proguard có tác dụng ngăn chặn bụi bẩn làm cho sản phẩm sạch sẽ và dễ dàng cọ rửa.

Để bảo vệ sản phẩm PROGUARD, khi cọ rửa cần lưu ý:

- Không sử dụng chất tẩy rửa có tính kiềm, dung dịch cọ rửa làm bóng bề mặt, chổi rửa loại cứng.
- Hãy sử dụng chất tẩy rửa trung tính, dung dịch cọ rửa không làm bóng bề mặt. Cọ rửa vừa đủ với mức độ nhẹ. Sử dụng các loại cọ mềm không làm xước bề mặt.

Công nghệ HYPERKILAMIC

Ngăn chặn việc hình thành các vết bẩn do vi khuẩn, làm sạch trơn bóng bề mặt, phù hợp với tiêu chuẩn hàng đầu về kháng khuẩn của JIS (tiêu chuẩn công nghiệp Nhật bản)

1. Nguyên nhân của các chất nhờn bám trên bề mặt là do vi khuẩn tích tụ.



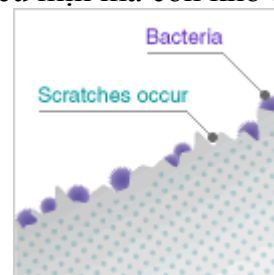
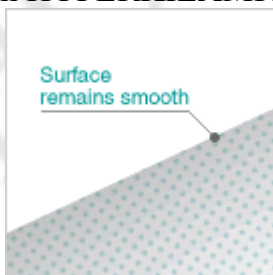
2. Sản phẩm HYPERKILAMIC sử dụng đặc tính kháng khuẩn của kim loại Bạc có trên bề mặt sứ vệ sinh nhằm chặn sự phát triển của vi khuẩn



Bề mặt HYPERKILAMIC nhẵn bóng, không có sự tích tụ vi khuẩn. Việc vệ sinh trở nên dễ dàng hơn

Bề mặt sứ bình thường

3. Sản phẩm HYPERKILAMIC không chỉ có bề mặt siêu mịn mà còn khó trầy xước



Bề mặt HYPERKILAMIC vẫn nhẵn bóng sau một thời gian sử dụng

Bề mặt thông thường bị trầy xước

4. Công nghệ HYPERKILAMIC là công nghệ duy nhất tại Việt Nam đã được công nhận bởi hệ thống Tiêu chuẩn Công nghiệp Nhật Bản JIS về chống khuẩn trên các sản phẩm sứ vệ sinh

Với công nghệ HYPERKILAMIC giúp bạn tránh xa những vi khuẩn gây hại, hạn chế được những bệnh do vi khuẩn gây ra.

Công nghệ GURUPICA



Bàn cầu GURUPICA sử dụng 100% lượng nước xả từ phía trên, tạo nên dòng xoáy cực mạnh rửa trôi mọi vết bẩn

Sản phẩm khác chỉ có 30% lượng nước từ phía trên, kết hợp 70% nước bên dưới từ hệ thống xi-phông jet bên dưới



Với những sản phẩm khác thì các vết bẩn dễ dàng đọng lại

GURUPICA có dòng nước xả cực mạnh làm cho lòng bàn cầu luôn khô ráo và sạch sẽ

Lòng bàn cầu GURUPICA được thiết kế rộng hơn 16% giúp chống văng nước và khó bám bẩn

BÀN CẦU HAI KHỐI ECO4.5



- Bàn cầu 2 khối, thiết kế mới, khó bám bẩn, vệ sinh dễ dàng hơn, sạch sẽ hơn

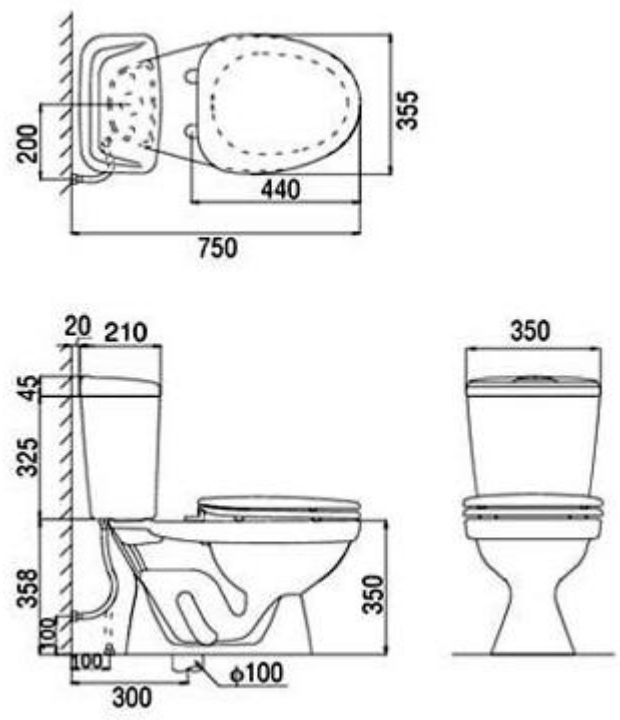
- Công nghệ ECO4.5 siêu tiết kiệm nước

- Sản phẩm có các màu:

- ✓ Màu trắng(BW1)
- ✓ Màu kem(BU8)
- ✓ Màu hồng(LR8)
- ✓ Xanh nhạt(LB8)
- ✓ Xanh ngọc(SG9)

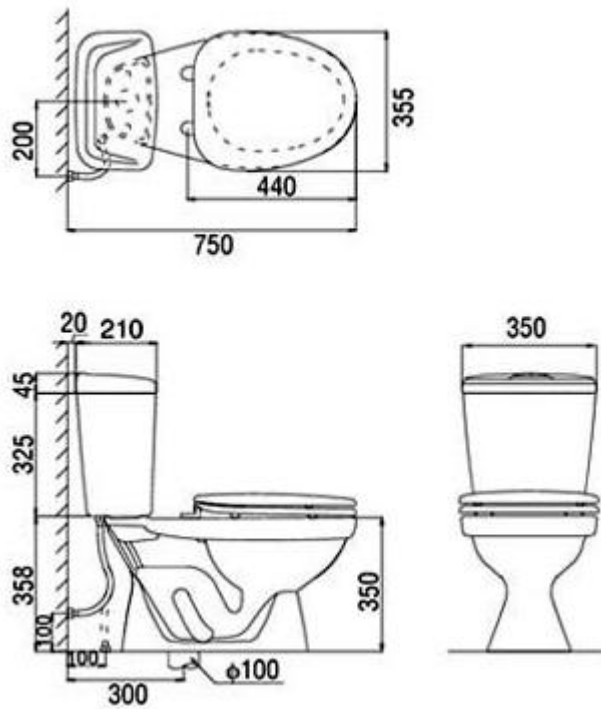


C-108 VR (N)



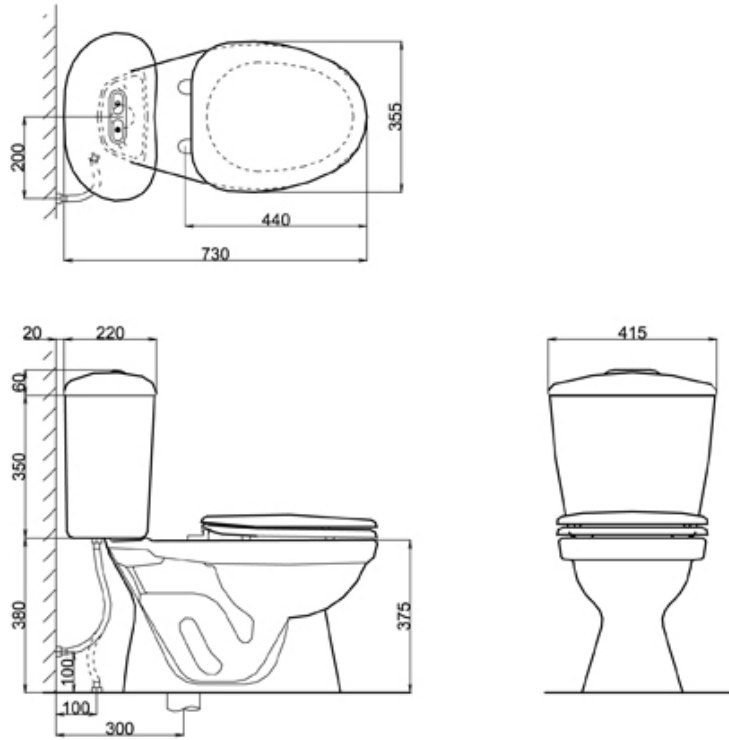
- Siêu tiết kiệm nước (3L/6L)
- Có sự lựa chọn: nắp đóng êm (C-108VRN) hoặc nắp thường (C-108VR)
- Xả xoáy
- Xả nhấn 2 nút đại/tiểu

C-117 VR (N)



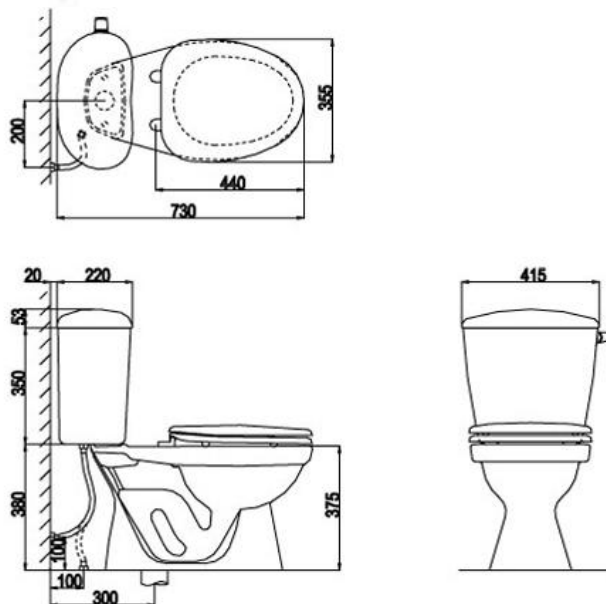
- Nút xả tay gạt siêu tiết kiệm nước (5L)
- Có 2 sự lựa chọn: Nắp đóng êm (C-117VRN) hoặc nắp đóng thường (C-117VR)

C-306 VR (N)



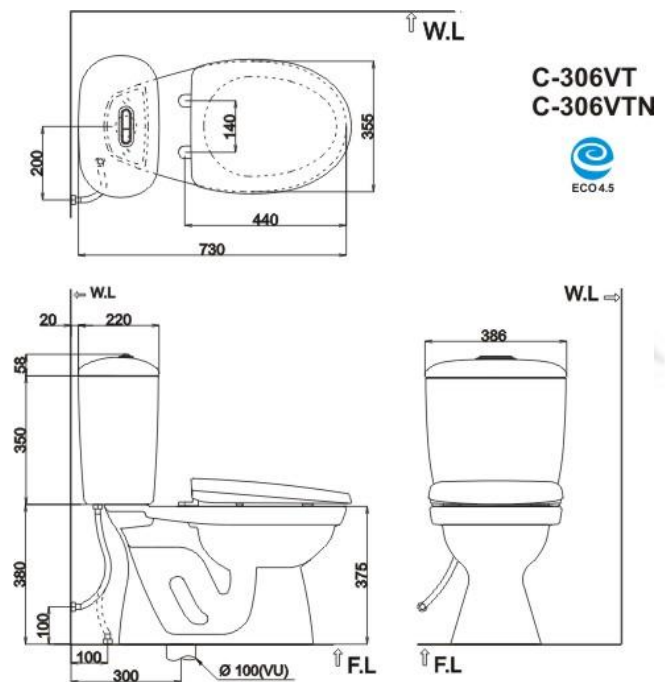
- Siêu tiết kiệm nước (3L/6L)
- Có 2 sự lựa chọn: Nắp đóng êm (C-306 VRN) hoặc nắp đóng thường (C-306 VR)
- Xả nhấn 2 nút đại/tiểu

C-333 VR (N)

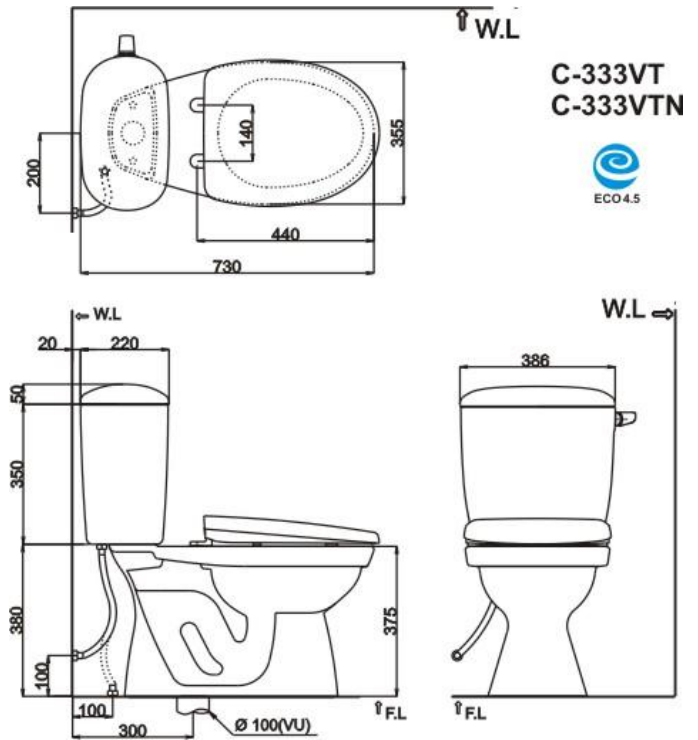


- Nút xả tay gạt siêu tiết kiệm nước (5L)
- Có 2 sự lựa chọn: Nắp đóng êm (C-333VRN) và Nắp đóng thường (C-333VR)
- Xả xoáy

C-306 VT và C-333 VT



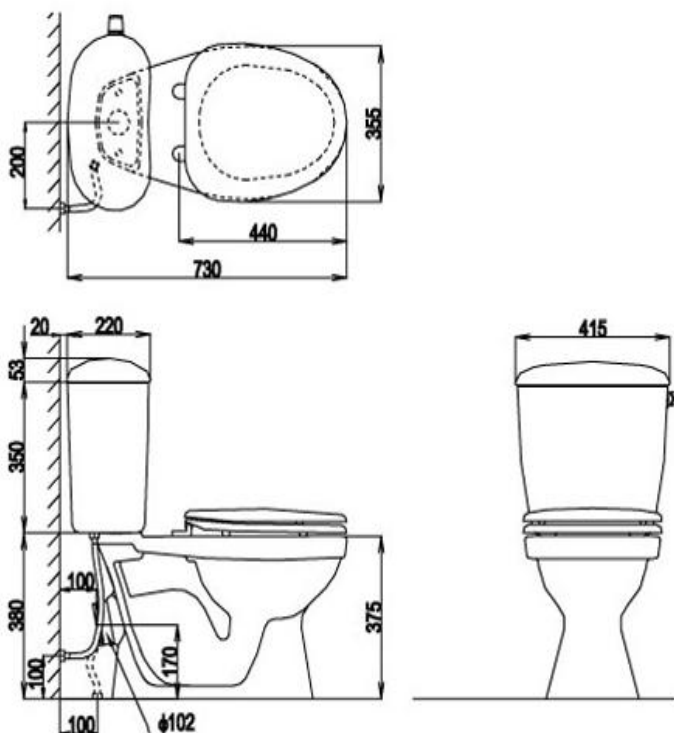
- Thiết kế mới, khó bám bẩn, vệ sinh dễ dàng hơn, sạch hơn
- Siêu tiết kiệm nước (3,0 / 6,0 lít)
- Xả nhấn 2 nút riêng biệt (đại/tiểu)
- Xả xoáy
- Kiểu thoát ngang



- Thiết kế mới, khó bám bẩn, vệ sinh dễ dàng hơn, sạch hơn
- Siêu tiết kiệm nước (5,5 lít)
- Có 2 sự lựa chọn: Nắp đóng êm hoặc nắp thường.
- Xả xoáy
- Kiểu thoát ngang

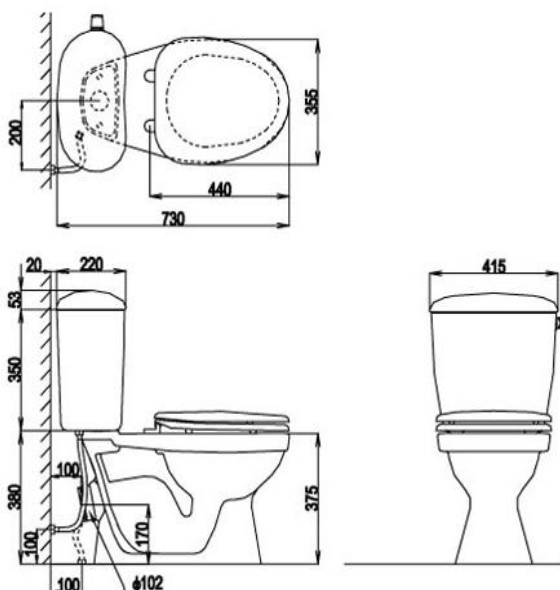
BÀN CẦU HAI KHỐI THOÁT NGANG HI-CLEAN

C-306 VPR (N)



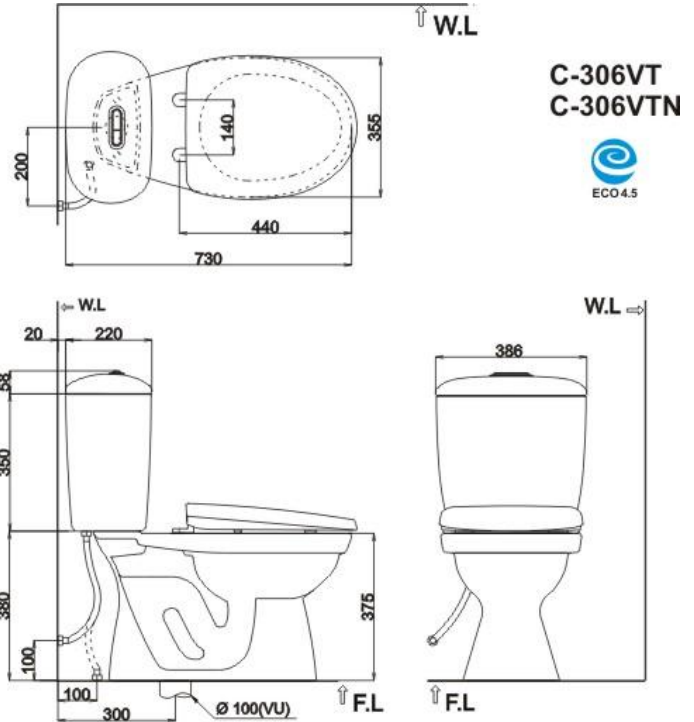
- Siêu tiết kiệm nước (3L/6L)
- Có 2 sự lựa chọn: Nắp đóng êm (C-306 VPRN) và nắp đóng thường (C-306 VPR)
- Xả xoáy
- Kiểu thoát ngang

C-333 VPR (N)



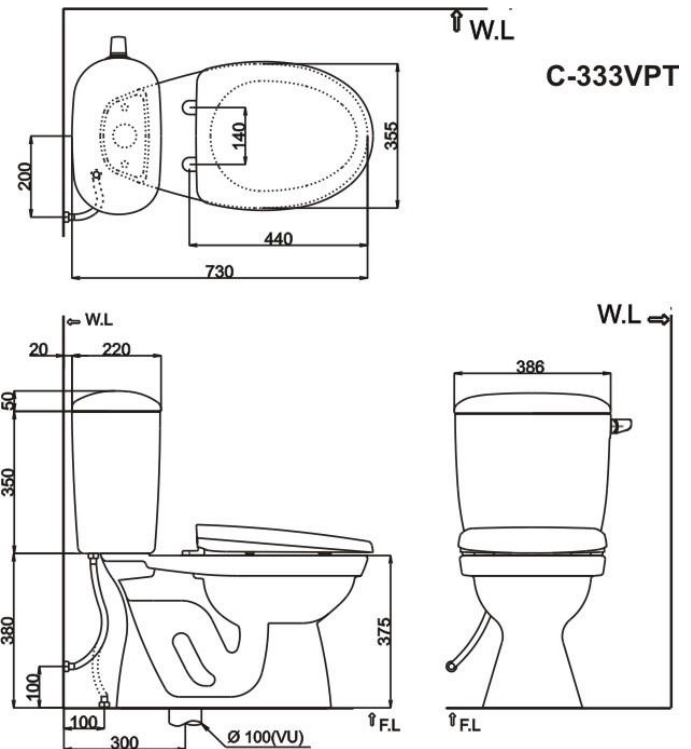
- Nút xả tay gạt siêu tiết kiệm nước (5,5L)
- Có 2 sự lựa chọn: Nắp đóng êm (C-333 VPRN) hoặc nắp đóng thường (C-333VPR)
- Xả xoáy, kiểu thoát ngang

C-306 VPT



- Thiết kế mới, khó bám bẩn, vệ sinh dễ dàng hơn, sạch hơn
- Siêu tiết kiệm nước (3,0 / 6,0 lít)
- Xả nhân 2 nút riêng biệt (đại/tiểu)
- Xả xoáy
- Kiểu thoát ngang

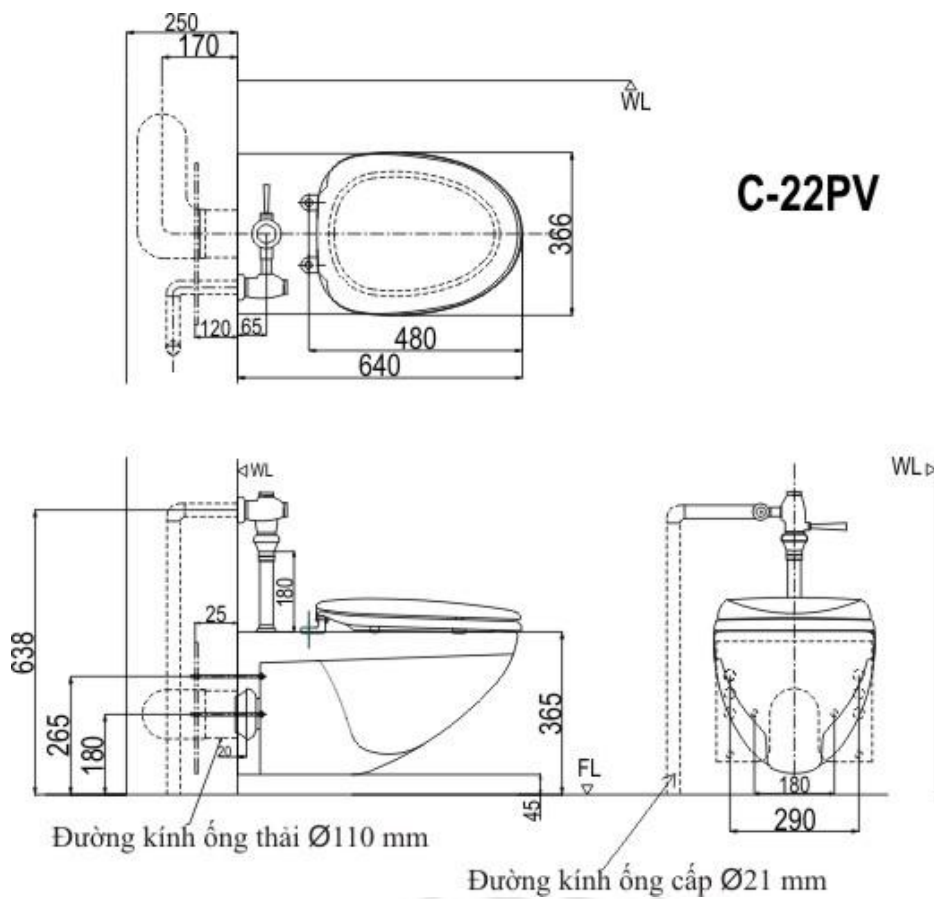
C-333 VPT



- Thiết kế mới, khó bám bẩn, vệ sinh dễ dàng hơn, sạch hơn
- Siêu tiết kiệm nước (5,5 lít)
- Có 2 sự lựa chọn: Nắp đóng êm hoặc nắp thường.
- Xả xoáy
- Kiểu thoát ngang

BÀN CẦU TREO TƯỜNG





- Bàn cầu treo tường thoát ngang sử dụng van xả tay gạt.
- Mức nước xả: 0,8L
- Điều kiện áp lực nước cấp tối thiểu 0,7Kgf/cm²
- Kiểu xả xoáy
- Có 2 sự lựa chọn: Nắp đóng êm hoặc nắp đóng thường.
- Đã bao gồm van xả, gioăng nối ống xả và phụ kiện treo tường

GC-22 PVN: Bàn cầu PROGUARD + nắp đóng êm

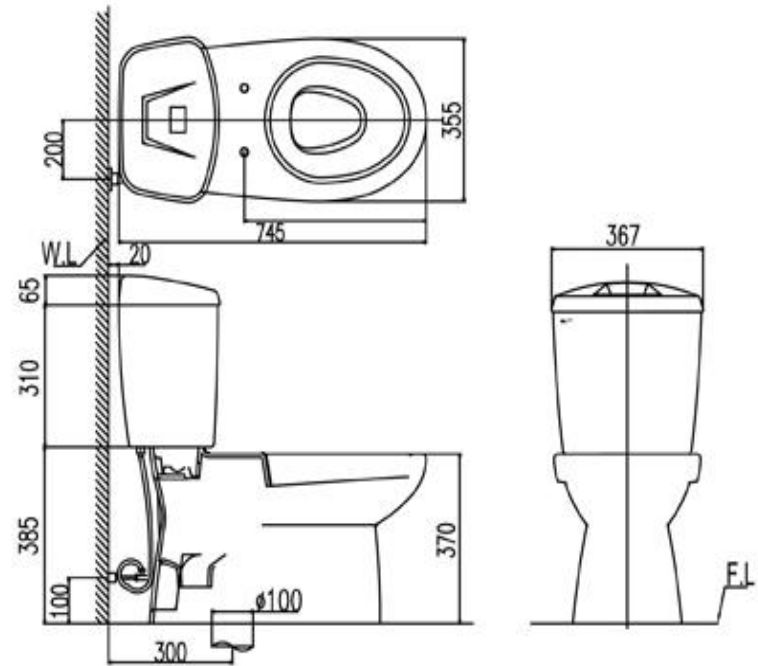
C-22 PVN: Bàn cầu nắp đóng êm

GC-22 PV: Bàn cầu PROGUARD + nắp đóng thường

C-22 PV: Bàn cầu nắp đóng thường

BÀN CẦU HAI KHỐI CAO CẤP

C-504 VR (N); GC-504 VR (N)

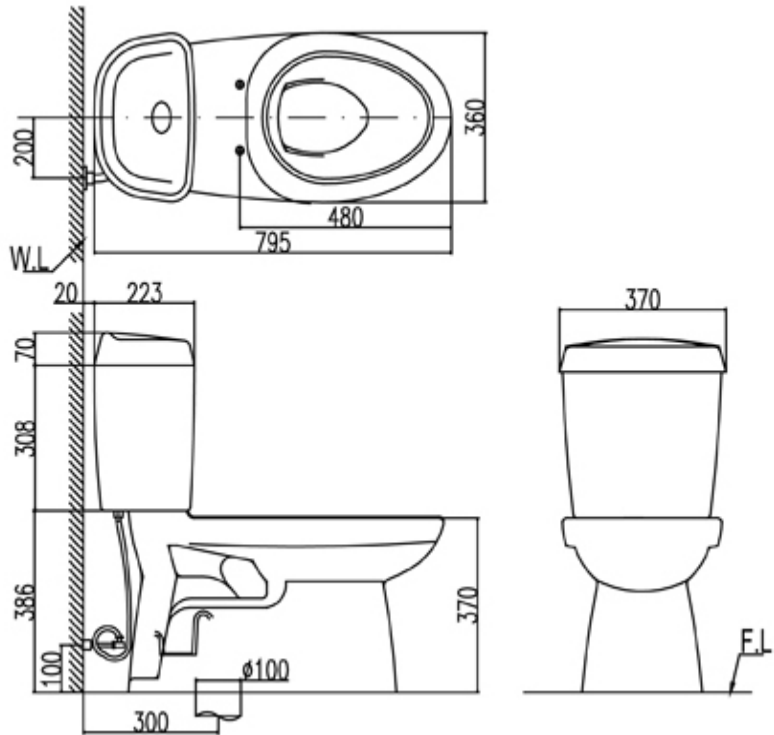


- ✓ Siêu tiết kiệm nước (3L/6L)
- ✓ Xả xoáy
- ✓ Xả nhấn 2 nút đại/tiểu
- ✓ Bộ cầu được thiết kế từ Nhật Bản
- ✓ Có 2 sự lựa chọn: Nắp đóng êm (C-504VRN) hoặc nắp đóng thường (C-504VR)
- ✓ Có kèm theo van vận khóa, để thải nước TR-N

GC-504 VR (N):

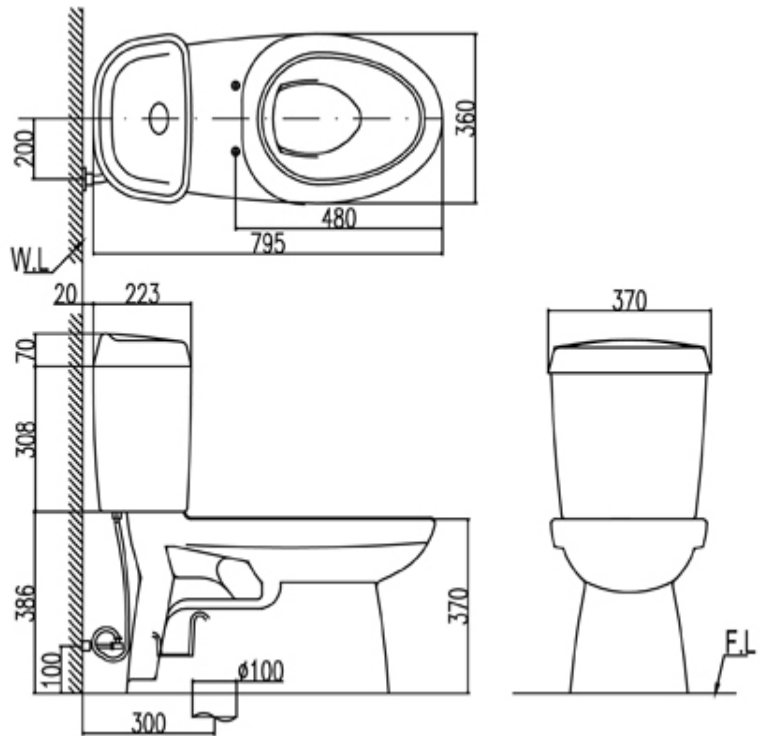
- Hình dáng và tính năng chung giống C-504VN. Khác nhau là: loại GC-504 thì có công nghệ **Proguard** chống bám bẩn
- Có 2 loại để lựa chọn: Nắp đóng thường (GC-504VR) và nắp đóng êm (GC-504VRN)

C-702V(N); GC-702V(N)



<ul style="list-style-type: none"> - Xả xi-phong nhưng vẫn tiết kiệm nước (4,5L/6L) - Xả nhân 2 nút đại/tiểu - Bộ cầu được thiết kế từ Nhật Bản - Có 2 sự lựa chọn nắp đóng êm hoặc nắp đóng thường - Có kèm theo vận khóa A-704-4, để thải nước T82V 	Mã sản phẩm	Chức năng bàn cầu
	C-702V	Nắp thường
	C-702VN	Nắp đóng êm
	GC-702V	Bàn cầu Proguard nắp thường
	GC-702VN	Bàn cầu Proguard nắp đóng êm

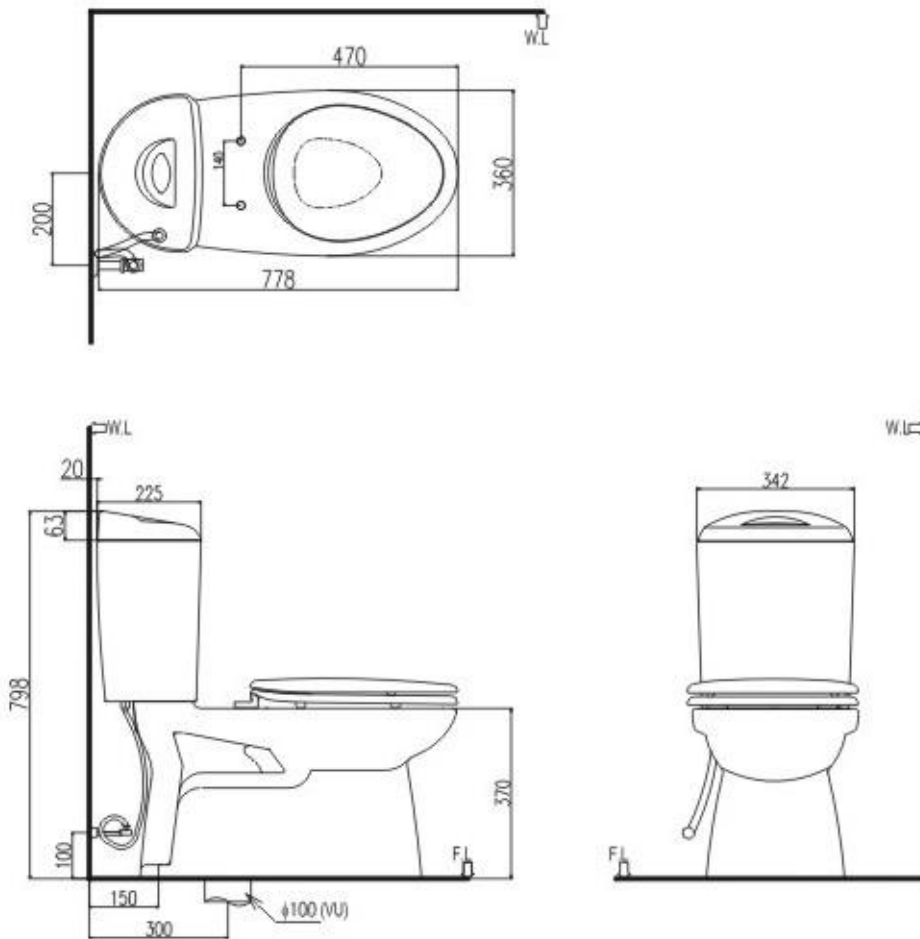
C-711V(N); GC-711V(N)



<ul style="list-style-type: none"> - Xả xi-phong, nút xả tay gạt, tiết kiệm nước (6,5L) - Bộ cầu được thiết kế từ Nhật Bản - Có 2 sự lựa chọn nắp đóng êm hoặc nắp đóng thường - Có kèm theo vặn khóa A-704-4, để thải nước T82V 	Mã sản phẩm	Chức năng bồn cầu
	C-711V	Nắp thường
	C-711VN	Nắp đóng êm
	GC-711V	Bàn cầu Proguard nắp đóng thường
	GC-711VN	Bàn cầu Proguard nắp đóng êm

C-801VN; GC-801VN

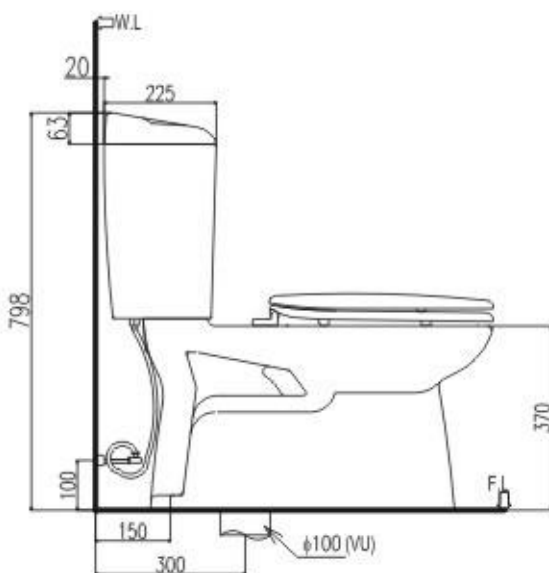
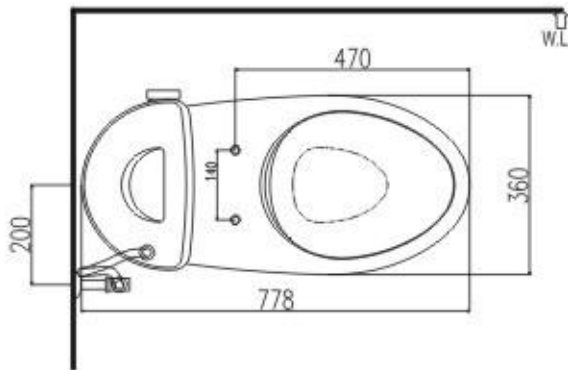




Bàn cầu 2 khối sử dụng công nghệ GURUPICA bao gồm 2 sản phẩm: **C-801VN** (nắp đóng êm) và **GC-801VN**(bàn cầu sử dụng công nghệ chống bám bẩn **Proguard** + nắp đóng êm)

- ✓ Loại siêu tiết kiệm nước với 2 nút nhấn (4,5L và 6,5L)
- ✓ Loại tay gạt tiết kiệm nước (6,5L)
- ✓ Bàn cầu xả xì phong, được thiết kế từ Nhật Bản
- ✓ Lòng bàn cầu rộng hơn 16% chống văng nước, xoáy cực mạnh, sạch
- ✓ Nắp đóng êm
- ✓ Có kèm theo van vặn khóa

C-828 VRN; GC-828 VRN

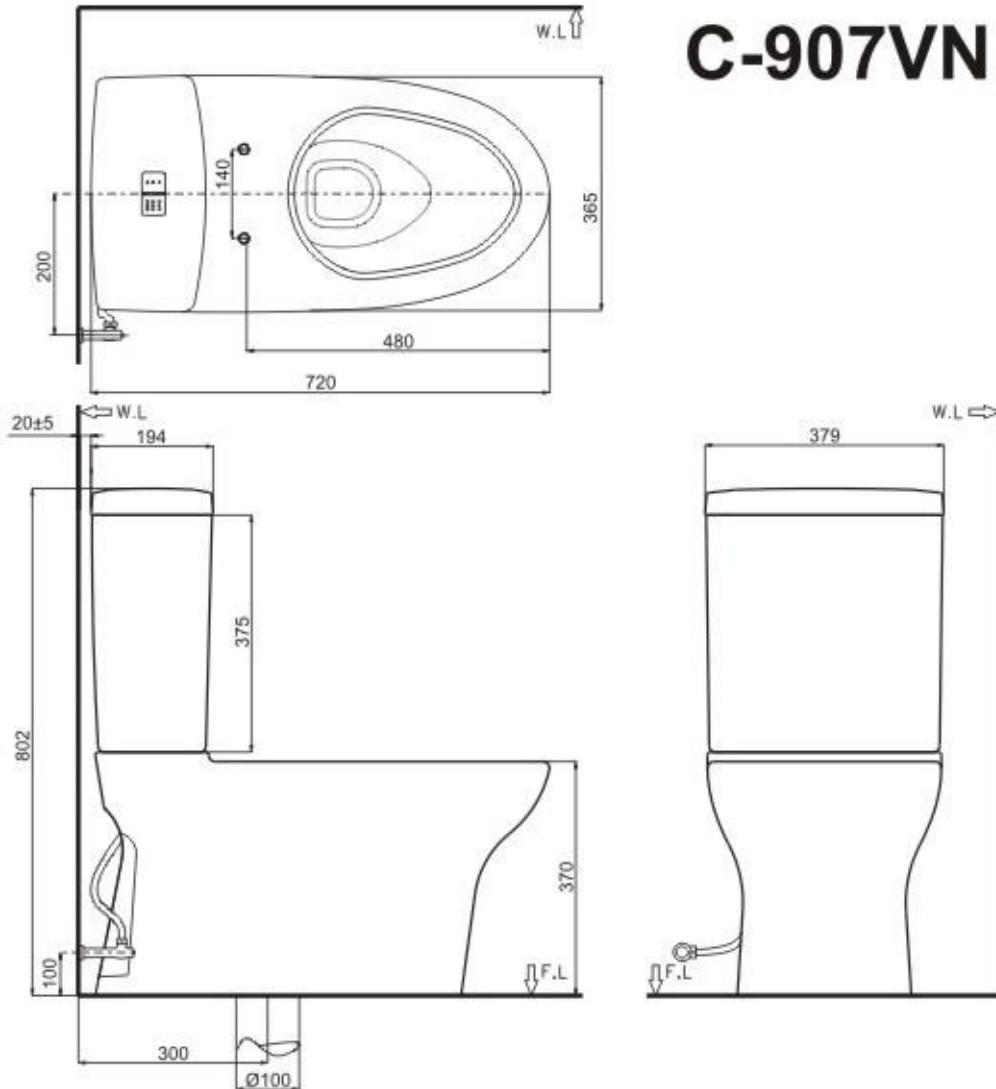


- ✓ Loại tay gạt tiết kiệm nước (6,5L)
- ✓ Bàn cầu xả xì phong, được thiết kế từ Nhật Bản
- ✓ Nắp đóng êm

- ✓ Có kèm theo van vặn khóa, để thải nước

GC-828 VRN Có tính năng chung giống **C-828 VRN**, có thêm tính năng chống bám bẩn do bàn cầu sử dụng công nghệ **Proguard**

C-907 VN; GC-907 VN



C-907VN



Bàn cầu 2 khối cao cấp.

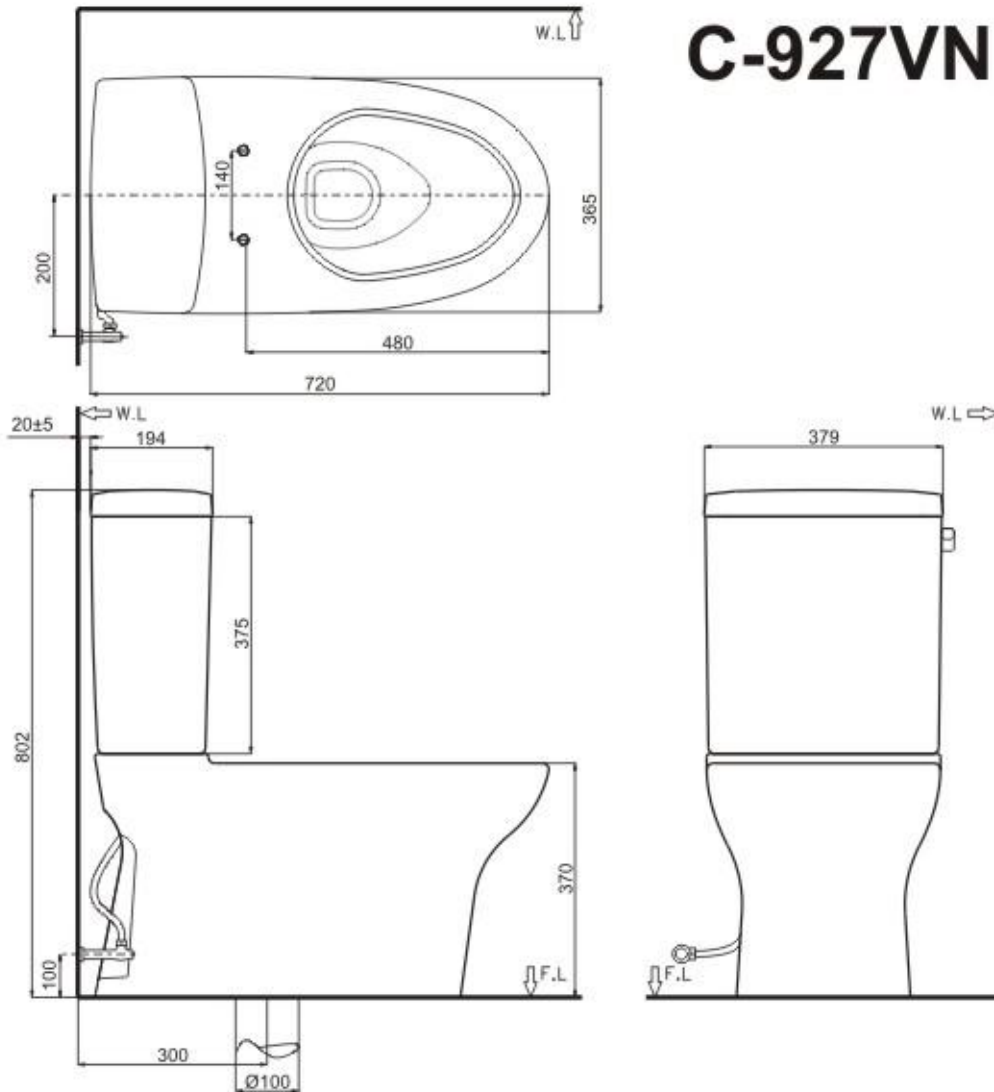
- ✓ Kiểu dáng thiết kế mới có sự kết hợp hài hoà giữa thân và két nước, tạo nên tổng thể sản phẩm nét sang trọng.
- ✓ Sử dụng công nghệ mới vành RIM mở, xả xoáy cực mạnh, khả năng xả rửa tối ưu.
- ✓ Siêu tiết kiệm nước 2 nút nhấn (4.5L và 6.5L)
- ✓ Bàn cầu xả xi-phông .
- ✓ Nắp đóng êm
- ✓ Có kèm theo van vận khoá A-703-4, để thải nước T-82V

GC-907 VN giống với **C-907 VN**, điểm khác biệt là **GC-907 VN** là bàn cầu sử dụng công nghệ **Proguard**

C-927 VN; GC-927 VN



C-927VN



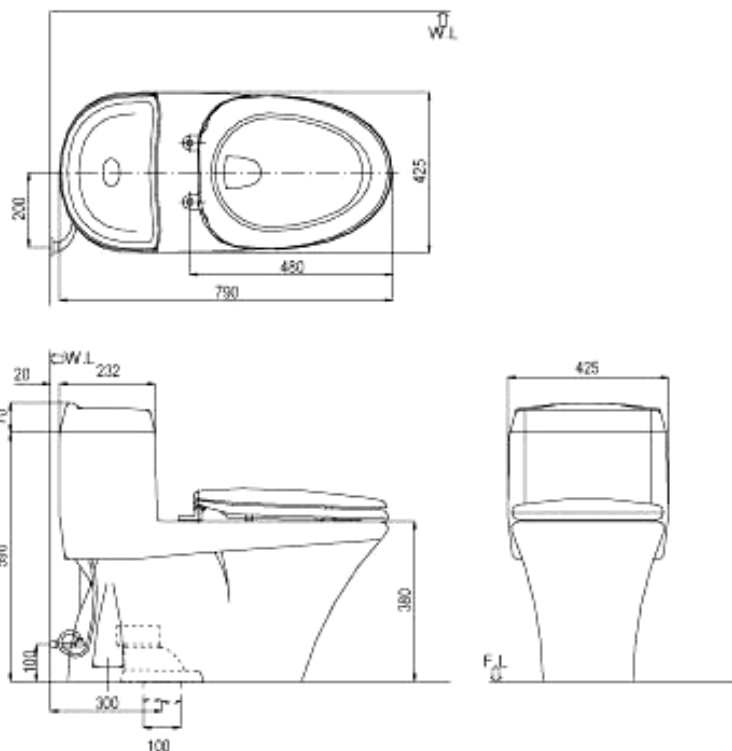
Bàn cầu 2 khối cao cấp.

- ✓ Kiểu dáng thiết kế mới có sự kết hợp hài hoà giữa thân và két nước, tạo nên tổng thể sản phẩm nét sang trọng.
- ✓ Sử dụng công nghệ mới vành RIM mở, xả xoáy cực mạnh, khả năng xả rửa tối ưu.
- ✓ Tiết kiệm nước (6.5L)
- ✓ Bàn cầu xả xi-phông
- ✓ Nắp đóng êm
- ✓ Có kèm theo van vận khoá A-703-4, để thải nước T-82V.

GC-927 VN giống với C-927 VN, và có thêm đặc tính là bàn cầu sử dụng công nghệ **Proguard**

BÀN CẦU MỘT KHỐI - HÀNG SANG TRỌNG

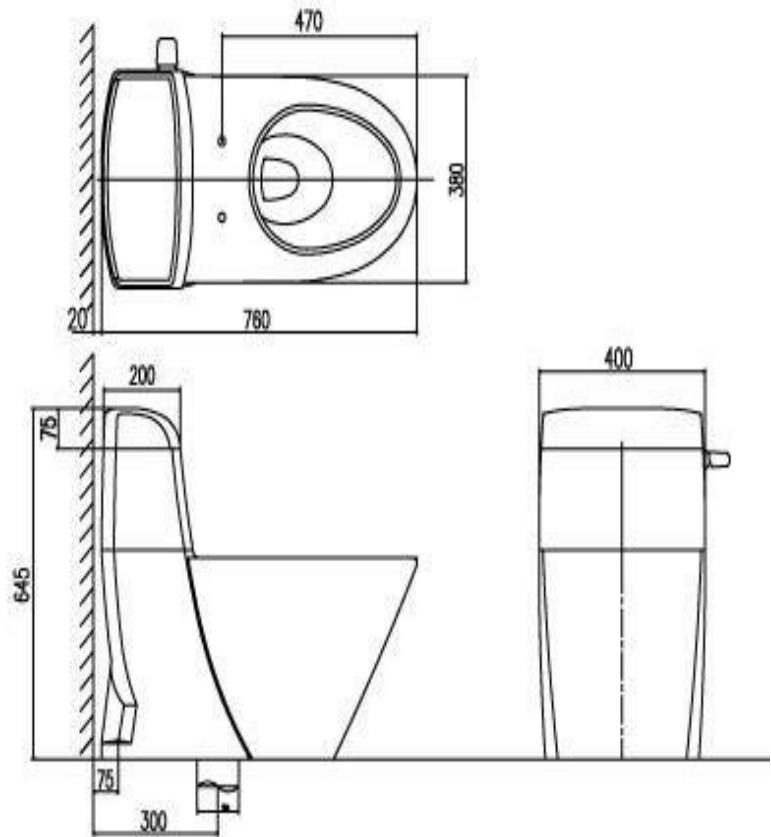
C-900 VN; GC-900 VN



- ✓ Bàn cầu 1 khối đầu tiên siêu tiết kiệm nước (4,5 / 6,5 lít)
- ✓ Xả nhấn 2 nút đại/tiểu
- ✓ Xả xi-phông
- ✓ Loại 1 khối
- ✓ Nắp đóng êm
- ✓ Nắp tháo lắp dễ dàng
- ✓ Có kèm van vận khóa A703-4, để thải nước T-91V
- ✓ Nắp bàn cầu đóng xuống nhẹ nhàng
- ✓ Khu vực chốt nắp bàn cầu là nơi dễ bám bẩn, nắp tháo lắp đơn giản giúp vệ sinh dễ dàng

GC-900 VN giống với C-900 VN, chỉ khác là: Bàn cầu có sử dụng công nghệ **Proguard**

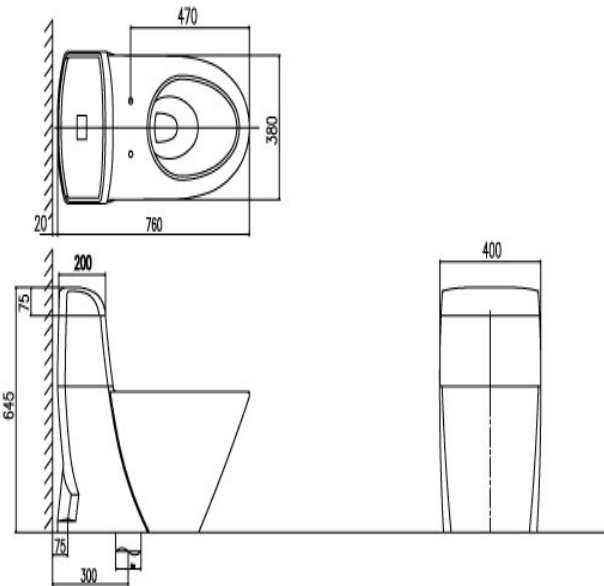
C-918 VN; GC-918 VN



- ✓ Bàn cầu 1 khối
- ✓ Tay gạt kiểu mới, nắp đóng êm để sử dụng cho mọi lứa tuổi
- ✓ Khả năng tiết kiệm nước tối ưu (6L)
- ✓ Kiểu dáng sang trọng thích hợp với phòng tắm cao cấp, mang phong cách hiện đại.

GC-918 VN Giống với **C-918 VN**, có thêm công nghệ **Proguard**

C-909 VN; GC-909 VN



Bàn cầu có 2 nút nhấn, nắp đóng êm

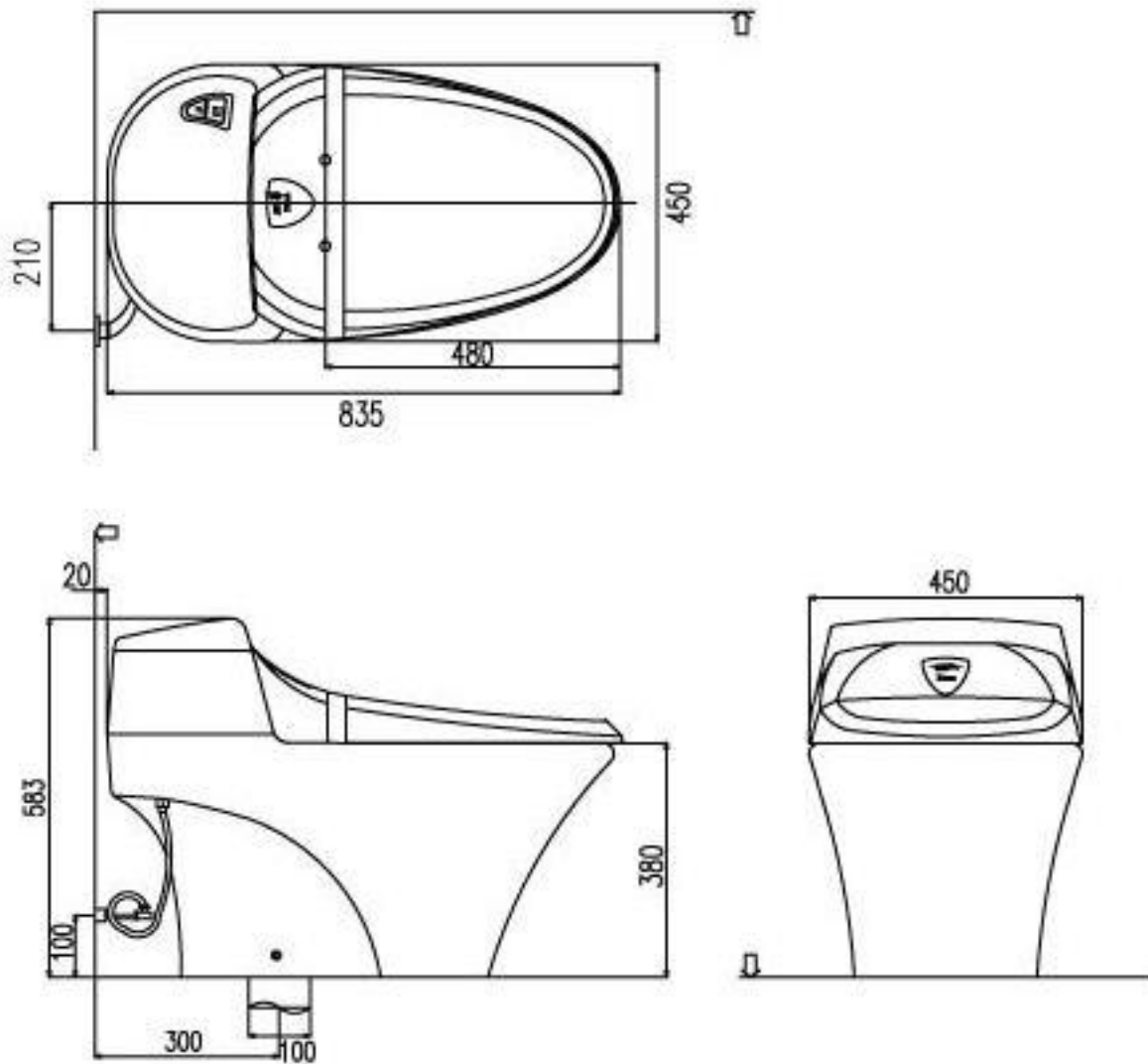
- ✓ Khả năng tiết kiệm nước tối ưu (4.5/6L)
- ✓ Bao gồm van vặn khóa, để thải nước
- ✓ Kiểu dáng sang trọng thích hợp với phòng tắm cao cấp, mang phong cách hiện đại.

GC-909 VN giống với C-909VN, chỉ khác ở chỗ là bàn cầu sử dụng công nghệ **Proguard**

BÀN CẦU MỘT KHỐI XTREME – SANG TRỌNG

GC-1008 VN





Bàn cầu cao cấp *Xtreme*

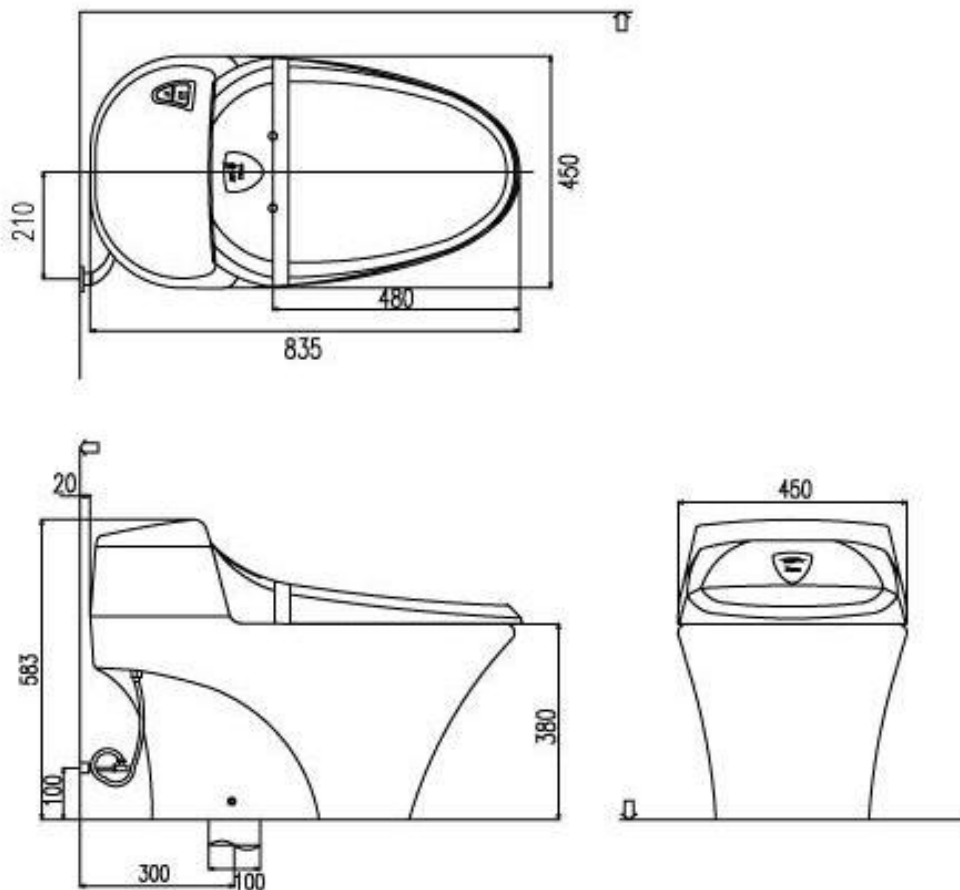
Sử dụng công nghệ chống khuẩn **HYPERKILAMIC** và công nghệ chống bám bẩn **PROGUARD** của tập đoàn **INAX** Nhật Bản

Là sản phẩm một khối được thiết kế với kiểu dáng sang trọng phù hợp với các phòng vệ sinh cao cấp trong ngôi nhà của bạn cũng như các công trình sang trọng khác.

Các tính năng kèm theo

- ✓ Siêu tiết kiệm nước với 2 mức xả (xả tiểu 4.5L, xả đại 6.5L)
- ✓ Xả xi-phông
- ✓ Nắp bàn cầu đóng êm giành riêng bàn cầu Xtreme
- ✓ Nút nhấn kiểu mới, dễ sử dụng
- ✓ Có kèm van vận khóa, để thải nước TR-SS.

GC-1017 VN



Bàn cầu cao cấp *Xtreme*

Sử dụng công nghệ chống khuẩn **HYPERKILAMIC** và công nghệ chống bám bẩn **PROGUARD** của tập đoàn **INAX** Nhật Bản.

Là sản phẩm một khối được thiết kế với kiểu dáng sang trọng phù hợp với các phòng vệ sinh cao cấp trong ngôi nhà của bạn cũng như các công trình sang trọng khác.

Các tính năng kèm theo

- ✓ Tiết kiệm nước (6.5L)
- ✓ Xả xi-phông
- ✓ Nắp bàn cầu đóng xuống nhẹ nhàng

- ✓ Tay gạt kiểu mới tạo cảm giác cao cấp
- ✓ Nắp bàn cầu đóng êm giành riêng bàn cầu Xtreme
- ✓ Núm nhấn kiểu mới, dễ sử dụng
- ✓ Có kèm van vận khóa, để thải nước TR-SS.

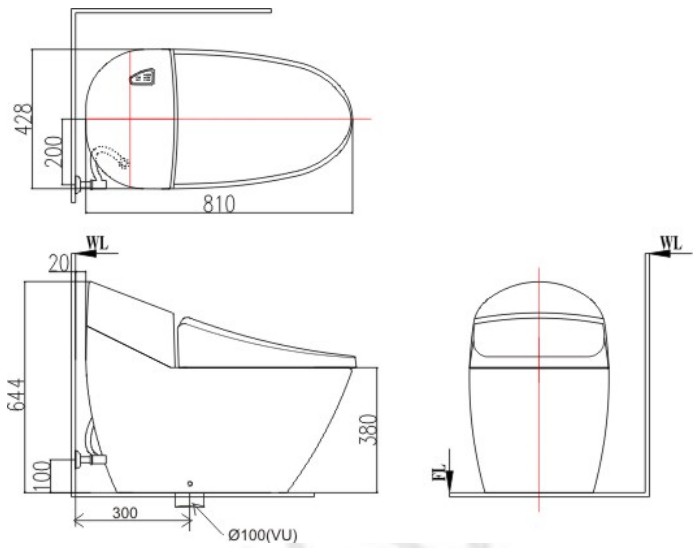
Bàn cầu GROSSO

Grosso là bàn cầu một khối cao cấp được thiết kế và phát triển dành riêng cho thị trường Việt Nam. Kiểu dáng sản phẩm nổi bật với nét sang trọng và hiện đại, lấy ý tưởng từ ghế sofa tạo sự thư giãn. Sản phẩm dễ dàng kết hợp với nhiều loại lavabo và các chất liệu nội thất khác nhau, tạo nên không gian phòng tắm chất lượng cao. Grosso kết hợp với nắp bàn cầu phun rửa tự động (Shower Toilet), có kiểu dáng thon gọn. Ngoài ra còn có bộ điều khiển từ xa gồm các chức năng thao tác hiện đại. Bàn cầu được thiết kế với nhiều chức năng như xả rửa hiệu quả mạnh mẽ, tiết kiệm nước, tạo sự thoải mái và an toàn hơn, ứng dụng công nghệ chống bám bẩn và chống khuẩn theo tiêu chuẩn JIS. Bồn cầu có 2 mức xả là 6,5 L – 4,5 L.

GC-2700VN



GC-2700VN + CW-RS3VN



Bàn cầu có nắp rửa tự động: CW-RS3VN

- Dạng bàn cầu một khối xả thẳng.
- Xả xi phong - xoáy hút mạnh mẽ, rửa trôi mọi vết bẩn, làm cho lòng bàn cầu luôn sạch sẽ.
- Xả nhân 2 nút riêng biệt. Xả đại 6.5 lít - Xả tiểu 4.5 Lit.
- Công nghệ chống bám bẩn Proquad.
- Công nghệ chống khuẩn HyperKilamic.
- Đã bao gồm van vặn khóa, để thải nước TR-SS.

NẮP BÀN CẦU TỰ ĐỘNG

CW-H23VN



Nắp bàn cầu phun rửa tự động.

CW-H23VN bao gồm 2 vòi phun:

- ✓ Một vòi là chức năng phun rửa thông thường sau khi đi vệ sinh.
- ✓ Một vòi khác là chức năng phun rửa dành cho phụ nữ.
- ✓ Các vòi phun sẽ tự động được làm sạch sau mỗi lần sử dụng.
- ✓ Chức năng sấy khô sau khi phun rửa.
- ✓ Luscence có thể phun rửa bằng nước ấm, điều chỉnh được nhiệt độ dòng nước và áp lực phun theo yêu cầu.
- ✓ -Chức năng tiết kiệm điện, các chức năng tắt sau thời gian dài không có người sử dụng.

Có thể sử dụng với bàn cầu C-909V, C-918V, C-900V, C-991V, C-801V, C-828V, C-702V, C-711V, C-504V, C-522V, C-306VPR, C-333VPR, C-306VR, C-333VR, C-108VR, C-117VR.

MÃ SỐ	CW-H23VN/B
Nước cấp	Nối trực tiếp từ đường ống nước
Áp suất nước cấp	0,06 - 0,74MPa (0,6 - 7.5kgf/cm ²)
Nguồn điện	AC 220V, 305W, 60Hz
Kích thước (Rộng x Dài x Cao)	491mm x 150mm x 547mm
Trọng lượng	~4kg

CW-RS3VN - ĐIỀU KHIỂN TỪ XA



ĐẶC TÍNH KỸ THUẬT CỦA BÀN CẦU NẮP

Mã số	CW-RS3VN/BW1
Nước cấp	Nối trực tiếp từ đường ống nước
Áp suất nước cấp	0,06 - 0,74MPa (0,6 - 7.5kgf/cm ²)
Nguồn điện	AC 220V, 311W, 60Hz
Kích thước (Rộng x Dài x Cao)	426mm x 557.5mm x 162mm
Trọng lượng	~4kg

Chức năng phun rửa tự động, chức năng đặc biệt (Bidet) dành cho phụ nữ

Dung tích kết nước nóng	0,88 lít
Số vòi phun	Vòi phun rửa và vòi phun dùng cho chức năng bidet. Các vòi này đều là loại trượt tự động
Số lỗ phun	Phun rửa: 1.0mm x 3 lỗ Chức năng bidet: 0.8mm x 10 lỗ
Tốc độ chùm tia nước	0 – 0.9 lít/phút
Công suất bộ phận làm nóng nước	250W
Nhiệt độ nước nóng	OFF : nhiệt độ nước cấp LOW : ~36 °C MID : ~38 °C HIGH : ~40 °C

Chức năng phun rửa tự động, chức năng đặc biệt (Bidet) dành cho phụ nữ	
Thiết bị an toàn	Rơ-le nhiệt, phao ngắt để thiết bị dừng hoạt động khi không đủ nước, cảm ứng từ kiểm soát nhiệt độ cao , cảm ứng tự ngắt khi gặp sự cố.

Sấy khô	
Lưu lượng khí	0,3 m ³ /phút
Công suất khi sấy khô	200W
Nhiệt độ khi sấy khô	LOW : nhiệt độ phòng - HIGH : nóng
Thiết bị an toàn	Rơ-le nhiệt

Bệ ngồi	
Công suất	45W
Nhiệt độ bệ ngồi	- OFF : nhiệt độ phòng - LOW : ~28 o C - MID : ~36 o C - HIGH : ~40 o C
Điều chỉnh nhiệt độ	Có 4 mức để lựa chọn (được điều chỉnh bằng điện tử)
Thiết bị an toàn	Rơ-le nhiệt
Dây cảm nguồn	1m

CW-W131VN - ĐIỀU KHIỂN TỪ XA



LUSCENCE
Luxury Lavage
Nắp bàn cầu tự động

Sản phẩm chỉ có màu trắng
-Màu trắng(BW1)

Có thể sử dụng với bàn cầu C-909V, C-918V, C-900V, C-991V, C-801V, C-828V, C-702V, C-711V.

ĐẶC TÍNH KỸ THUẬT CỦA BÀN CẦU NẮP:

- ✓ SHOWER : Nút rửa đại tiện. Có thể điều chỉnh nhiệt độ và áp lực phun của dòng nước.
- ✓ BIDET : Nút tiểu nữ. Sử dụng vòi riêng cho chức năng tiểu nữ, tạo cảm giác sạch sẽ.
- ✓ DRY : Nút sấy khô. Sử dụng dòng khí ấm để sấy khô sau khi phun rửa. Có thể điều chỉnh nhiệt độ dòng khí.
- ✓ NOZZLE CLEANING : Tự động vệ sinh vòi phun.

MÃ SỐ	CW-W131-VN/BW1
Nước cấp	Nối trực tiếp từ đường ống nước
Áp suất nước cấp	0,06 - 0,74MPa (0,6 - 7.5kgf/cm ²)
Nguồn điện	AC 220V, 311W, 60Hz
Kích thước (Rộng x Dài x Cao)	390mm x 531mm x 192mm

Trọng lượng

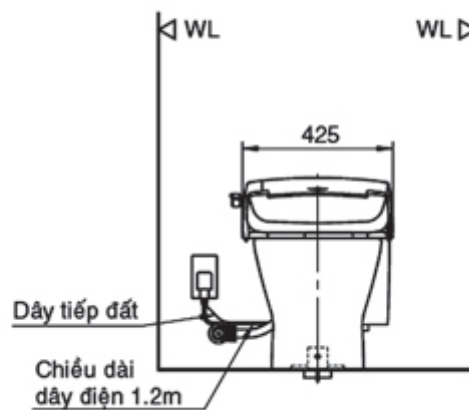
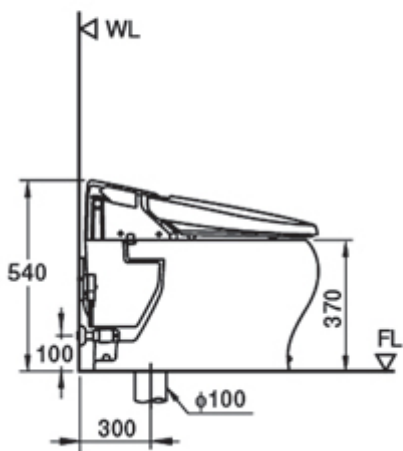
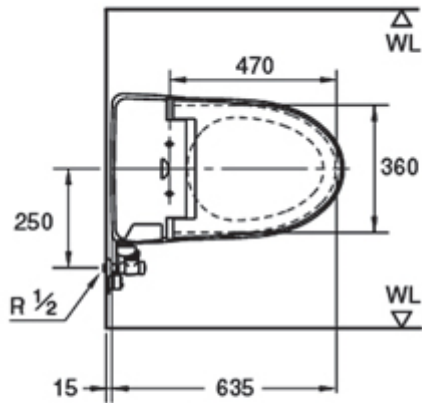
~5kg

BÀN CẦU CẢM ỨNG

GC-116VN



GC-116VN/BW1



SATIS cảm nhận mới



Tự động xả nước tùy theo nhu cầu sử dụng (đại - tiểu)



Nắp đóng mở tự động



Tự động phát sáng giúp dễ dàng sử dụng ban đêm



Bộ điều khiển shower-toilet kèm theo



Có trang bị shower-toilet công nghệ mới nhất của INAX, rửa bằng 2 vòi riêng biệt cho đại tiện và tiểu nữ

ĐẶC TÍNH KỸ THUẬT CỦA BÀN CẦU SATIS

1. Tự động xả nước tùy theo nhu cầu sử dụng (đại - tiểu)
2. Nắp đóng mở tự động
3. Tự động phát sáng giúp dễ dàng sử dụng ban đêm
4. Bộ điều khiển shower-toilet kèm theo
5. Có trang bị shower-toilet công nghệ mới nhất của INAX, rửa bằng 2 vòi riêng biệt cho đại tiện và tiểu nữ.

MÃ SỐ

Nước cấp

Áp suất nước cấp

Nguồn điện

Lượng nước xả

Kích thước (Rộng x Dài x Cao)

Trọng lượng

Bộ điều khiển

GC-116VN/BW1

Nối trực tiếp từ đường ống nước

0,07 - 0,74MPa (0,7 - 7.5kgf/cm²)

AC 220V, 580W, 50Hz

Đại: 6 lít Tiểu: 4 lít

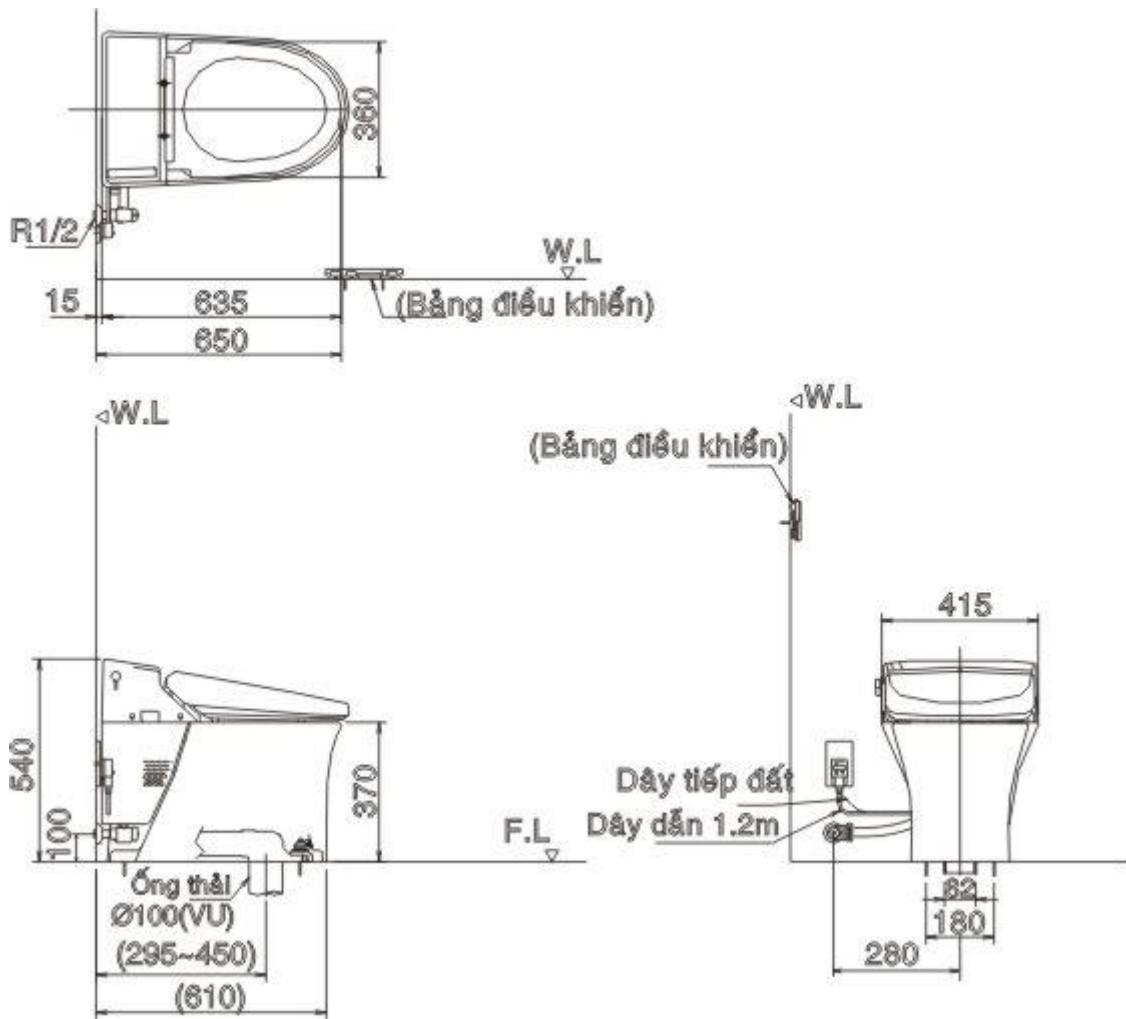
425mm x 635mm x 540mm

~32kg (phụ kiện: ~10kg phần sứ: ~22kg)

Nguồn điện: 4 pin alkaline AA

GC-218VN





Bàn cầu cảm ứng SATIS



Hệ thống làm sạch không khí giúp ngăn ngừa bụi, vi khuẩn và tẩy những mùi khó chịu ra khỏi phòng tắm bằng các ion dương hoạt tính. Bạn sẽ cảm thấy dễ chịu như ở bên ngoài.



Những âm thanh nhẹ nhàng sẽ làm cho bạn thư giãn và thoải mái khi sử dụng toilet. Bạn sẽ cảm thấy thoải mái với những giai điệu du dương này.



Lượng nước xả được tự động điều chỉnh lớn hay nhỏ tùy thuộc bạn ngồi trên bàn cầu lâu hay nhanh.



Nắp đóng mở tự động nhẹ nhàng giúp bạn thật thoải mái và vệ sinh khi bạn không phải chạm vào chúng.



Tự động phát ánh sáng dịu giúp bạn dễ dàng sử dụng vào ban đêm mà không bị lóa mắt.



Bộ điều khiển shower-toilet kèm theo.



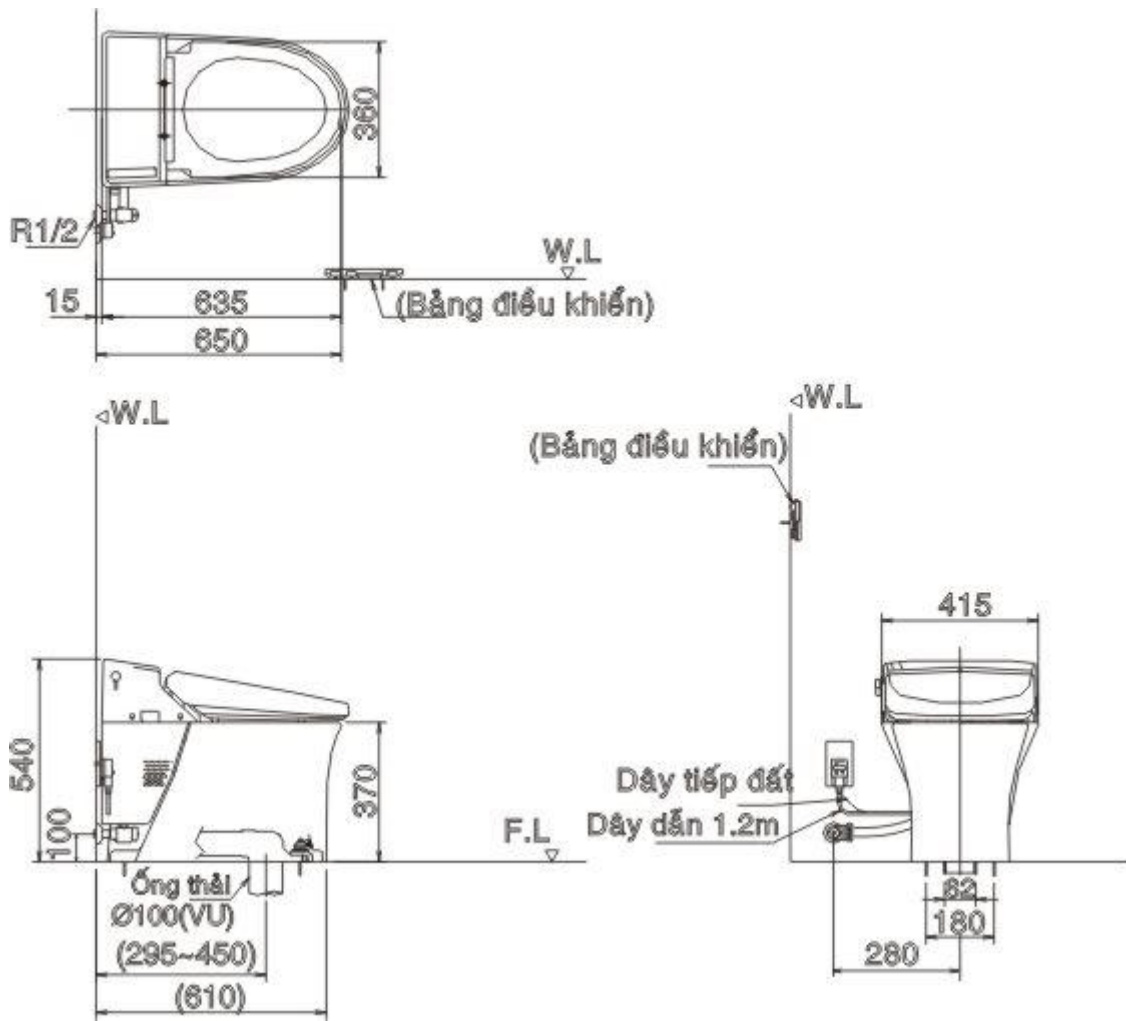
Sử dụng show-toilet công nghệ mới nhất của INAX, rửa bằng 2 vòi riêng biệt cho đại tiện và tiểu tiện nữ. 2 vòi phun sẽ tự động vệ sinh định kỳ.



Vành rim được thiết kế mới tạo khả năng xả rửa tối ưu nhất và dễ dàng khi vệ sinh.

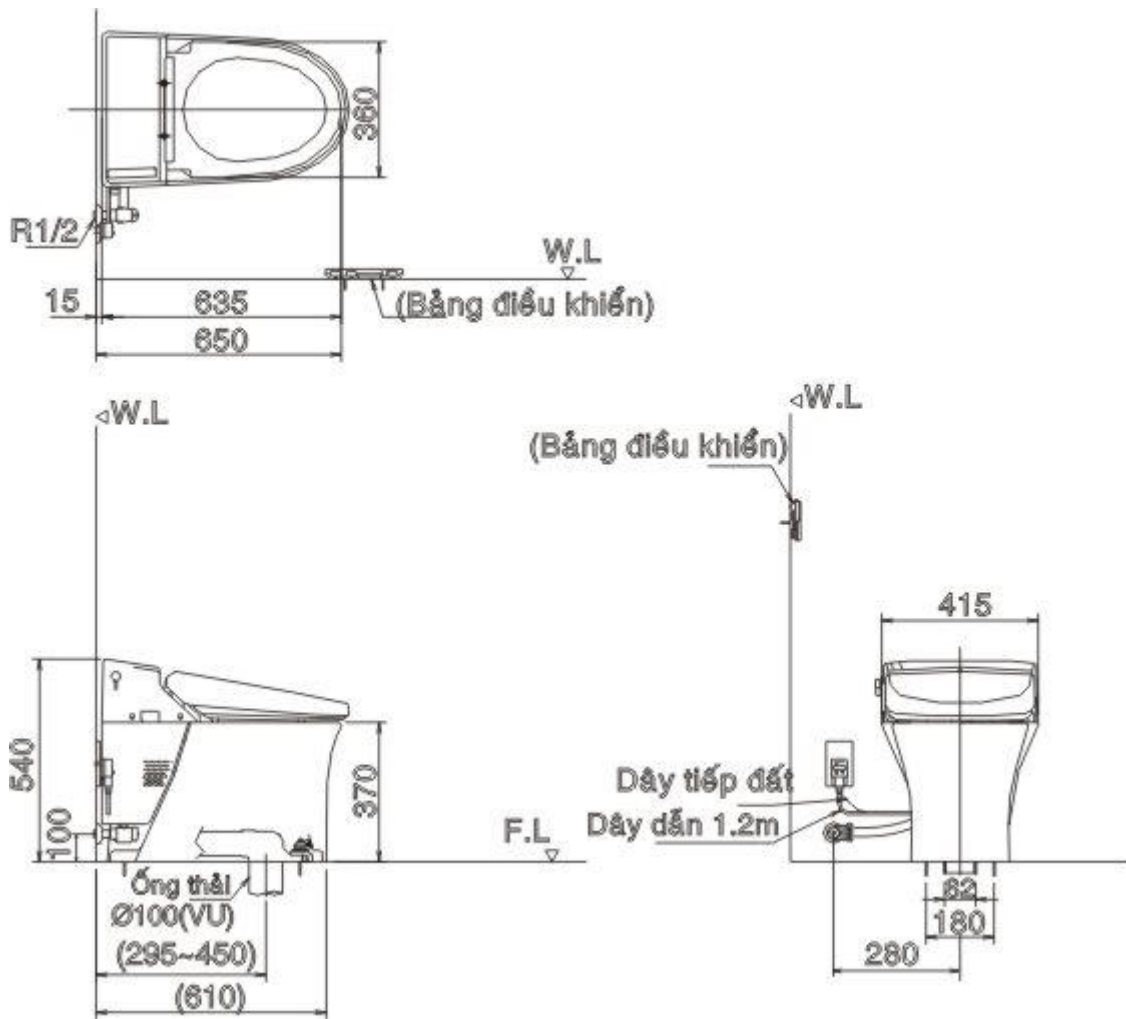
GC-218VN-LS1





GC-218VN-LS2





Bàn cầu cảm ứng REGIO:

Regio là bàn cầu tự động hoàn toàn, với chức năng cao cấp và hiện đại như tự động đóng mở nắp, khử mùi, có âm nhạc thư giãn cũng như hệ thống đèn tự động chiếu sáng dưới chân bàn cầu. Ngoài ra, sản phẩm được thiết kế lựa chọn kiểu xả với sự hỗ trợ của khí nén, nên khi xả rửa tiếng xả rất êm. Bộ điều khiển từ xa được lắp đặt bên ngoài rất tiện lợi cho người sử dụng để thao tác các chức năng của sản phẩm.

Đặc điểm nổi trội:

- Xả rửa êm ái
- Tính năng thư giãn vượt trội
- Chú trọng đến khả năng xả rửa hoàn hảo cũng như sạch sẽ tối đa nhất
- Chú trọng đến kiểu dáng và màu sắc cùng với bảng điều khiển rất dễ dàng thao tác sử dụng.
- Ứng dụng các công nghệ cho sự sạch sẽ và an toàn.

Ngoài ra, lần đầu tiên **Inax** đưa ra sản phẩm với gam màu đen sang trọng, trang nhã sẽ là kết hợp hoàn hảo với các chất liệu nội thất khác



REGIO!

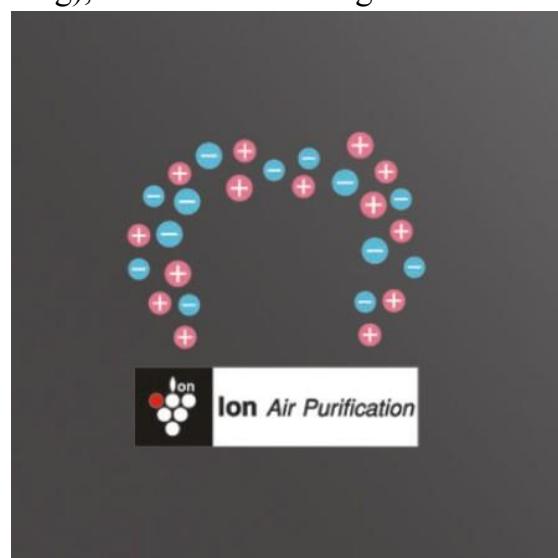
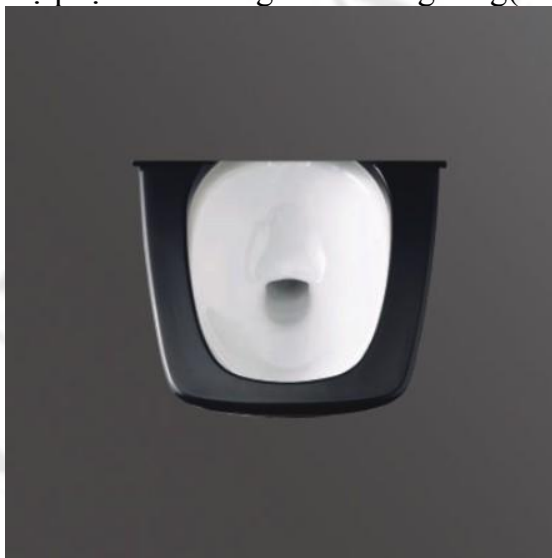
Tạo hình ấn tượng.

- **Kiểu dáng và chi tiết thiết kế trang nhã:**

Kiểu dáng tinh tế toát lên từ vẻ bề ngoài của bề mặt sứ có chất lượng cao. Từ mặt bề ngoài đến từng chi tiết bên trong đều được chú trọng. Phong cách này tạo nên sự vượt trội so với các loại bàn cầu đã có và trở thành một thiết bị nội thất cao cấp trong sinh hoạt.

- **Màu đen sang trọng**

Bộ phận chức năng: Màu trắng sáng (sơn bóng), Phần sứ: Màu trắng Pure.



- **Bệ ngồi rộng rãi:** Bệ ngồi có bề ngang rộng tạo cảm giác thoải mái khi ngồi. (Rộng hơn 13% so với các sản phẩm trước đây).

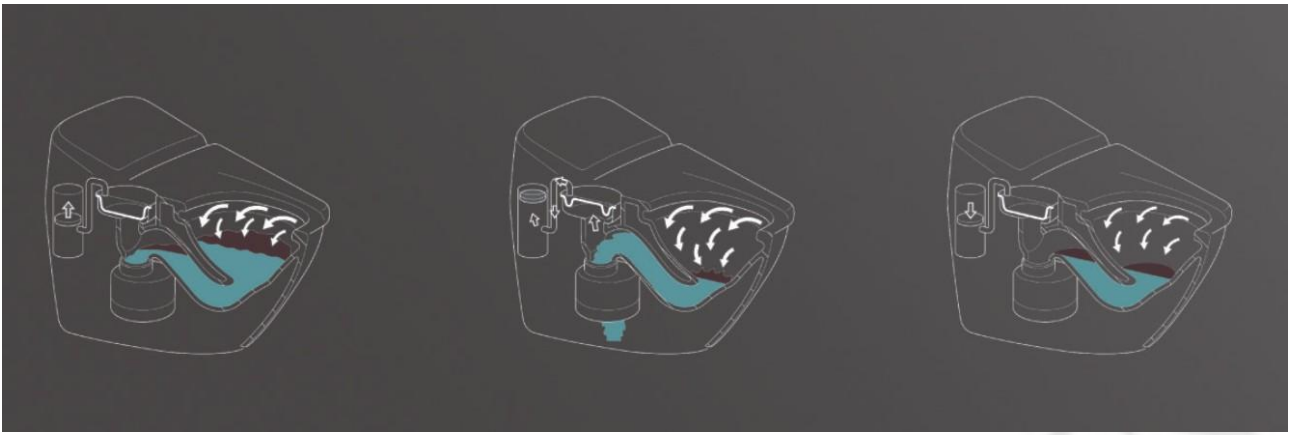
- **ION thư giãn:** Nâng cao hơn nữa tính dễ chịu cho không gian của phòng vệ sinh nhờ vào hiệu quả của ION diệt khuẩn theo công nghệ Plasma Cluter (Nghiên cứu và phát triển trên sự hợp tác với công ty SHARP)



- **Đèn sáng mờ:** Khi sử dụng vào buổi tối, dù không bật đèn phòng, vẫn có đèn sáng mờ ở bên trong và phía dưới chân bàn cầu.
- **Âm nhạc thư giãn DXII:** Chức năng phát lại những bản nhạc có chất lượng cao theo phương thức Relax Music biến không gian trong phòng vệ sinh trở thành không gian thư giãn.
- Âm thanh Phát ra từ phía sau theo phương thức phản xạ với tường.



- Không phải lo lắng khi sử dụng vào ban đêm.
- Dù lắp bàn cầu cạnh phòng ngủ cũng vẫn yên tĩnh.
- Sau khi sử dụng, bàn cầu sẽ tự động được xả nước nhẹ nhàng, đây là tính năng xả rửa tiện ích.



- **Xả bằng dòng chảy yên tĩnh với hình thức hút đẩy bằng dòng khí** :Sử dụng bộ nén khí (air drive unit) hàng đầu thế giới điều khiển áp lực không khí thích hợp để thực hiện xả rửa bồn cầu một cách mạnh mẽ và tiếng nước xả êm. Công nghệ siêu tiết kiệm nước ECO6. Lượng nước xả được chia thành 2 mức: xả đại 6 lít, xả tiểu 5 lít
- **Xả rửa bề mặt lòng bồn cầu**: Xả nước xung quanh trên toàn bộ bề mặt lòng bồn cầu.
- **Xả thải chất bẩn**: Khởi động Xiphon tự nhiên do sự hút khí trong ống Xiphon. Xả rửa một cách nhẹ nhàng. (lưu lượng nước tối thiểu cần thiết là 16l/phút).
- **Tích nước**: Sau khi hút xả, lại tích nước bên trong lòng bồn cầu.

Sơ Lược Các Chức Năng

Tính Năng Của Bồn Cầu Màu Đen Sang Trọng

Chức Năng Xả Rửa		Chức Năng Tiện ích				
Rửa hậu môn (Powerful/Mild)	Bidet (Soft Bubble)	Bệ ngồi rộng	Relax Music DXII	Nút gọi Call Switch	ION Diệt khuẩn	Hệ thống sưởi
Rửa hậu môn Superwide	Rửa hậu môn Wides	Đèn sáng mờ	Bệ ngồi tự động	Xả tự động(Xả điều khiển)	Khí nóng xấy khô	Khử mùi Wprower
Phun rửa Massage	Bidet Superwide	Khử mùi turbo	Sưởi bề ngồi	Tắt sưởi bề ngồi(*)	Cảm ứng-nhận biết người ngồi	Bệ ngồi Slowdown
Bidetwide	Điều chỉnh vị trí phun rửa	Điều khiển	Điều khiển smart	Hỗ trợ chữ nổi		
Tính năng sạch					Tính năng tiết kiệm	
Xả xoáy rửa tròn	Hình dáng giảm thiểu sự bám bẩn	Bệ ngồi khô High Drying	Lift-up điện động để vệ sinh	Tiết kiệm nước ECO6 (đại 6l, tiểu 5l)		
Tắm chân vòi phun	Chế độ vệ sinh vòi phun	Tháo lắp đầu vòi phun	Tự động vệ sinh vòi phun	Siêu tiết kiệm điện		

Tính năng sạch				Tính năng tiết kiệm
Vệ sinh vòi phun	Tháo nắp bồn Onetouch	Lady Nozzle chuyên dụng cho phụ nữ	PROGUARD	Tiết kiệm điện-Onetouch (8h)*
HYPERKILAMIC	Chất kháng khuẩn			Công tắc điện nguồn*

CHOXAYDUNG.VN